

GIROLIFT

QUALITÉ ET SÉCURITÉ

TOUT SIMPLEMENT
LES MEILLEURS !

VÉRIN POUR CHARIOTS ÉLEVATEURS

CARACTÉRISTIQUES

- . 2 cylindres synchronisés hydrauliquement, un par colonne, reliée par un tuyau hydraulique, aucune obstruction entre les colonnes
- . Système de blocage automatique (butoir par gravité) intégré à l'intérieur des colonnes munies de 2 cylindres pneumatiques actionnés par un bouton-poussoir
- . Système de sécurité pour bras de levage
- . Conception symétrique ou asymétrique

ÉQUIPEMENT RÉGULIER

- . Support arrière pour chariots
- . Assortiment de mains de levage en "L" variées pour différent modèles de chariots
- . Rallonges incluses:
 - . 4 Mains rondes caoutchoutées
 - . 16 boulons d'ancrage

OPTIONS

- . Palan de levage capacité selon modèle choisi incluant pôle et adaptateurs
- . Voltage 575/3/60

SPÉCIFICATIONS

Capacité	10000 @ 30000lbs
Temps d'élévation	Variable selon modèle
Puissance motrice	2HP
Voltage	230/1/60
Course	72"
Hauteur totale	153"



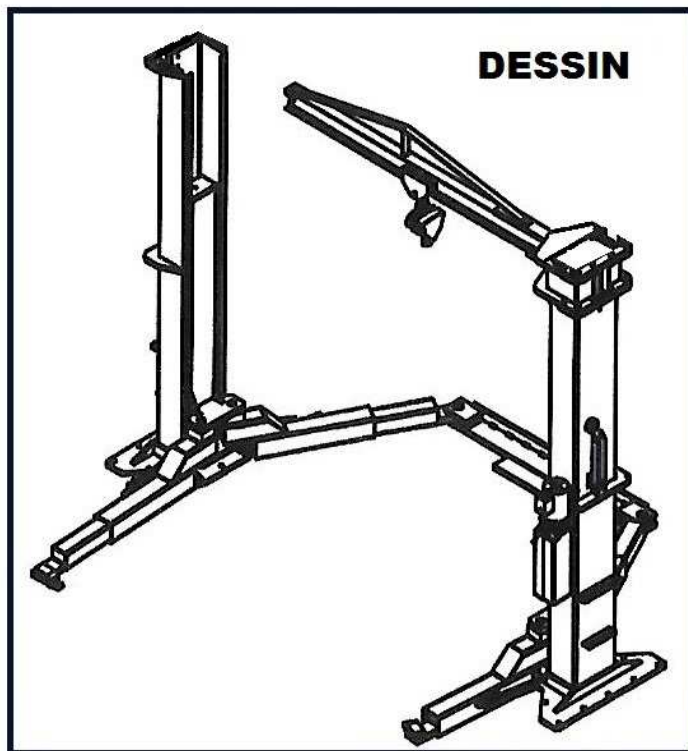
Disponible avec palan
capacité selon le modèle

VÉRIN POUR CHARIOTS ÉLEVATEURS

CAPACITÉ: 10000 à 30000lbs



Mesures variables selon
la capacité du vérin



DESSIN